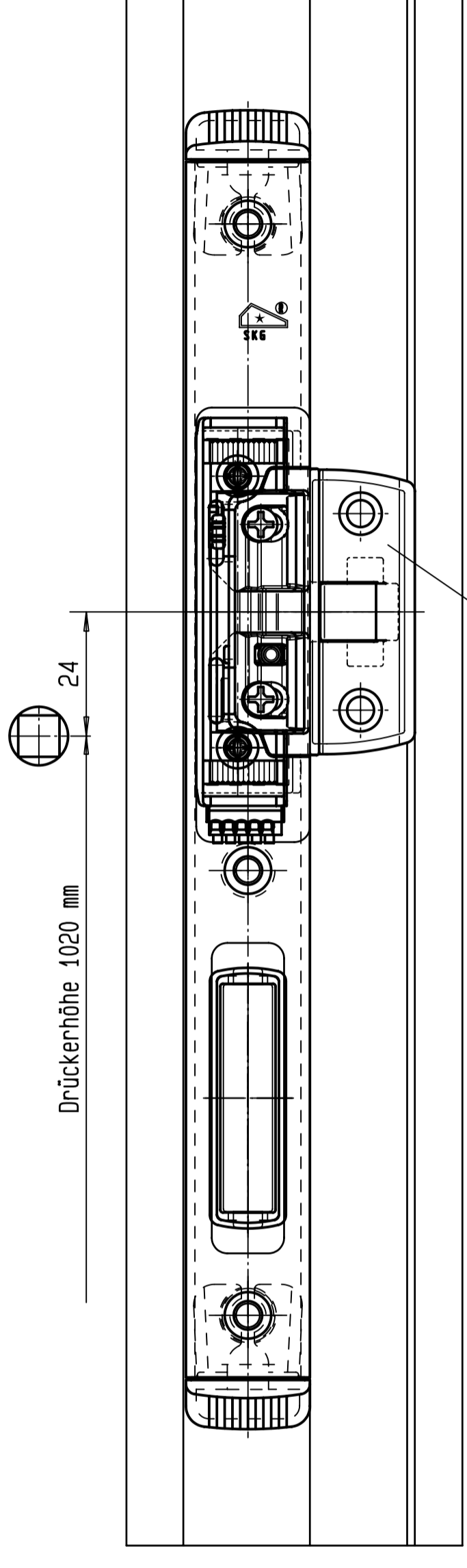
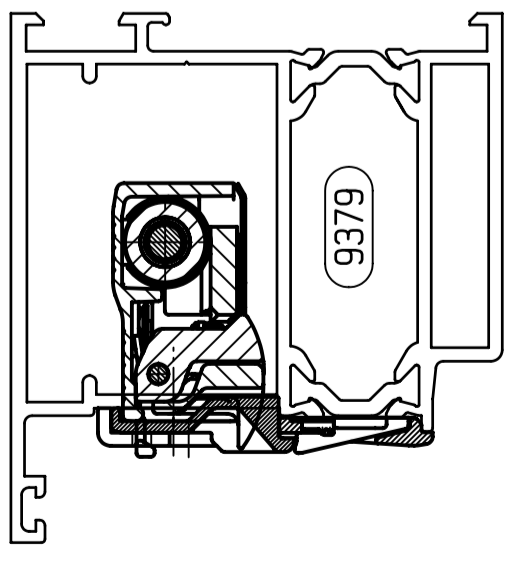
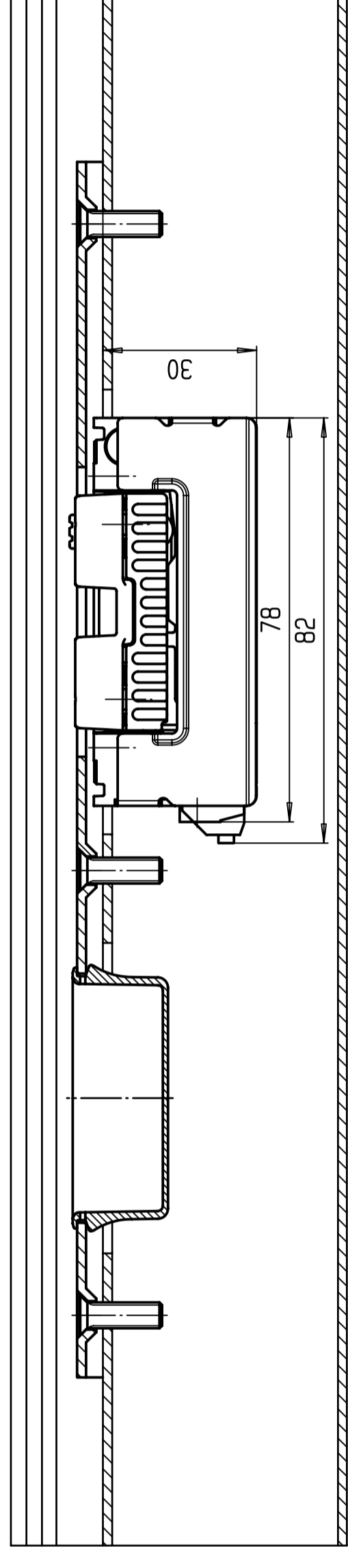
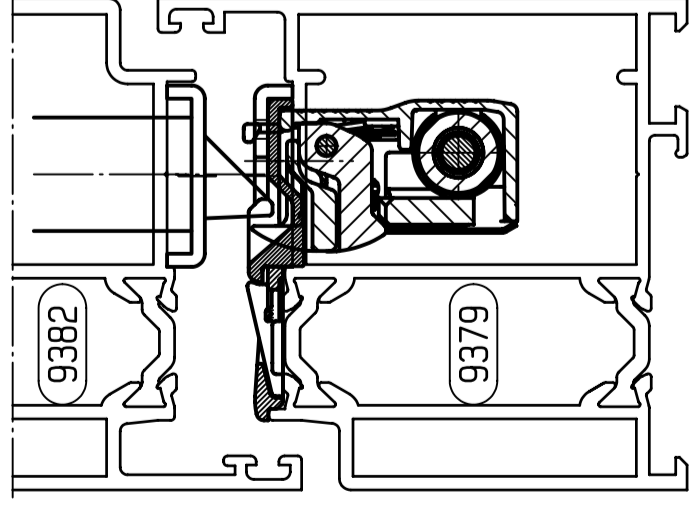
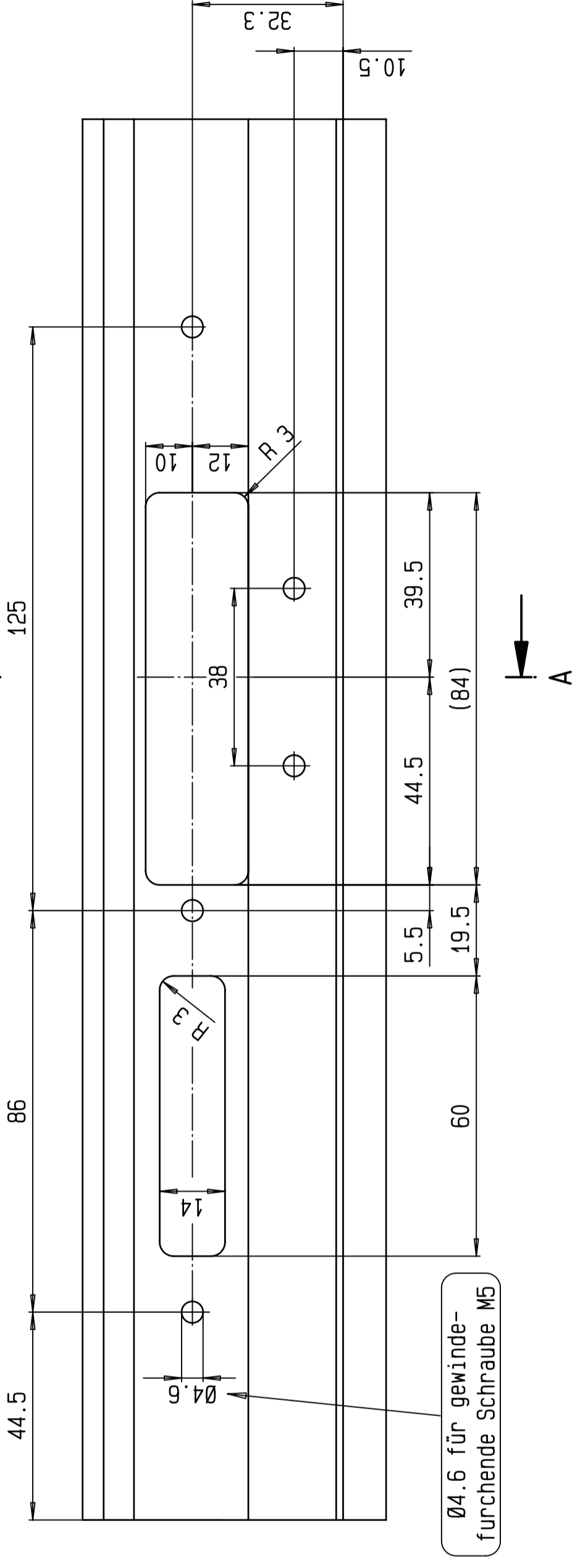


| | |
|-------------------------------|--|
| Grenzabmaße nach ISO 2768 - m | |
| Nennabm | < 0.5 < 3 < 6 < 30 < 120 < 400 < 1000 < 2000 |
| Längen | ±0.1 ±0.1 ±0.2 ±0.3 ±0.5 ±0.8 ±1.2 |
| Rad, Fase | ±0.2 ±0.5 |



Fallennutsche für Falzabdeckung

A-A



Elektro-Türöffner FUHR - Fräsanleitung für Aluminium-Türen
Richtwerte bei Verwendung von U-Schienen (z.B. bei Heroal 065)

| | | | |
|--------------|-----------------------------------|-------------------------------|-------|
| Artikel: 888 | Allgemein-toleranzen ISO 2768 - m | Maßstab: 1:1 | Gew.: |
| | 2007 | Werkstoff: | |
| | Bearb. 06.09. | Fräsanleitung (ALU-U24) | |
| | Einricht. | für nach außen öffnende Türen | |
| | Freigabe | Zeichnungs-Nr.: 1-0888-079/2 | |
| | | Blatt 001 | |
| | | Ersetzt durch: B1. | |
| | | FUHR | |

Diese Unterlagen sind und bleiben ausschließliches Eigentum der Firma Carl Fuhr GmbH & Co. Alle Rechte an dem Inhalt dieser Unterlagen stehen ausschließlich der Firma Carl Fuhr GmbH & Co. zu. Die Weitergabe dieser Unterlagen und/oder des Inhaltes dieser Unterlagen an Dritte ist untersagt. Eine Benutzung dieser Unterlagen ist nur auf Grund einer ausdrücklichen schriftlichen Genehmigung seitens der Firma Carl Fuhr GmbH & Co. erlaubt. Zuwiderhandlungen werden zivil- und strafrechtlich verfolgt.